

Acoples GUILLEMIN NF E-29572

GUILLEMIN aluminio

GUILLEMIN aluminio con cierre -rosca hembra BSP



Normas: EN 14420-8 / NF E-29572

Artículo	DN	R1	Distancia entre garras (D)
ALGU01C020	20	3/4"	32
ALGU01C025	25	1"	37,5
ALGU01C032	32	1" 1/4	42,5
ALGU01C040	40	1" 1/2	55
ALGU01C050	50	2"	69
ALGU01C065	65	2" 1/2	84
ALGU01C080	80	3"	103
ALGU01C100	100	4"	123

Acoples GUILLEMIN NF E-29572

GUILLEMIN aluminio

GUILLEMIN aluminio con cierre -rosca macho BSP



Normas: EN 14420-8 / NF E-29572

Artículo	DN	R1	Distancia entre garras (D)
ALGU02C020	20	3/4"	32
ALGU02C025	25	1"	37,5
ALGU02C032	32	1" 1/4	42,5
ALGU02C040	40	1" 1/2	55
ALGU02C050	50	2"	69
ALGU02C065	65	2" 1/2	84
ALGU02C080	80	3"	103
ALGU02C100	100	4"	123

Acoples GUILLEMIN NF E-29572

GUILLEMIN aluminio

GUILLEMIN aluminio sin cierre -rosca hembra BSP**Normas:** EN 14420-8 / NF E-29572

Artículo	DN	R1	Distancia entre garras (D)
ALGU01S020	20	3/4"	32
ALGU01S025	25	1"	37,5
ALGU01S032	32	1" 1/4	42,5
ALGU01S040	40	1" 1/2	55
ALGU01S050	50	2"	69
ALGU01S065	65	2" 1/2	84
ALGU01S080	80	3"	103
ALGU01S100	100	4"	123

Acoples GUILLEMIN NF E-29572

GUILLEMIN aluminio

GUILLEMIN aluminio sin cierre -rosca macho BSP



Normas: EN 14420-8 / NF E-29572

Artículo	DN	R1	Distancia entre garras (D)
ALGU02S020	20	3/4"	32
ALGU02S025	25	1"	37,5
ALGU02S032	32	1" 1/4	42,5
ALGU02S040	40	1" 1/2	55
ALGU02S050	50	2"	69
ALGU02S065	65	2" 1/2	84
ALGU02S080	80	3"	103
ALGU02S100	100	4"	123

Acoples GUILLEMIN NF E-29572

GUILLEMIN aluminio

GUILLEMIN aluminio con cierre -tapón



Normas: EN 14420-8 / NF E-29572

Artículo	DN	Ø ext. cabeza (C)
ALGU04C020	20	31
ALGU04C025	25	37
ALGU04C032	32	41.5
ALGU04C040	40	54
ALGU04C050	50	68
ALGU04C065	65	83
ALGU04C080	80	101
ALGU04C100	100	121

Acoples GUILLEMIN NF E-29572

GUILLEMIN aluminio

GUILLEMIN aluminio con cierre-reductor



Normas: EN 14420-8 / NF E-29572

Artículo	DN	Distancia entre garras (D)	Distancia entre garras (G)
ALGU03C040032	40-32	42,5	55 mm
ALGU03C050040	50-40	55	69 mm
ALGU03C065050	65-50	69	84 mm
ALGU03C080065	80-65	84	103 mm
ALGU03C100080	100-80	103	123 mm

Acoples GUILLEMIN NF E-29572

GUILLEMIN aluminio

GUILLEMIN aluminio sin cierre -tapón



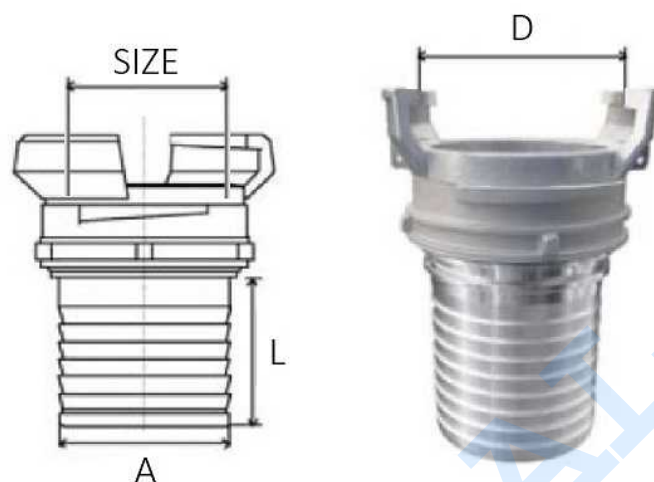
Normas: EN 14420-8 / NF E-29572

Artículo	DN	Ø ext. cabeza (C)
ALGU04S032	32	42,5
ALGU04S040	40	55
ALGU04S050	50	69
ALGU04S065	65	84
ALGU04S080	80	103*
ALGU04S100	100	123

Acoples GUILLEMIN NF E-29572

GUILLEMIN aluminio

GUILLEMIN aluminio con cierre -para manguera



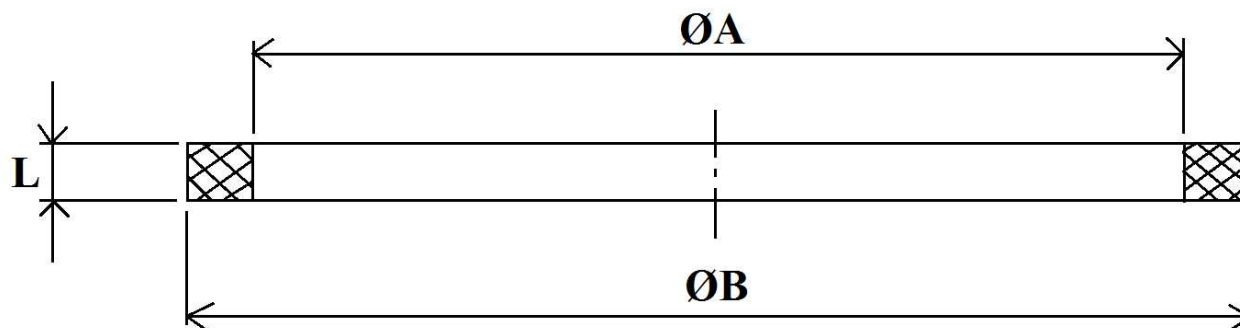
Normas: EN 14420-8 / NF E-29572

Artículo	L (mm)	Tamaño	A	Distancia entre garras (D)
ALGU05C040040	37	40	40	55
ALGU05C040045	37	40	45	55
ALGU05C050050	50	50	50	69
ALGU05C050055	50	50	55	69
ALGU05C065065	50	65	65	84
ALGU05C080080	70	80	80	103
ALGU05C100100	97	100	100	123

Acoples GUILLEMIN NF E-29572

Juntas para GUILLEMIN

GUILLEMIN -junta NBR



Norma: EN 14420-8 / NF E-29572

Artículo	DN	Tamaño	L	ØA	ØB
NBRGU020	20	3/4"	3,5	23	28
NBRGU025	25	1"	4	27,25	34,25
NBRGU032	32	1"1/4	4,5	32	38
NBRGU040	40	1"1/2	5	43	51
NBRGU050	50	2"	5	54	64
NBRGU065	65	2"1/2	6	69	79
NBRGU080	80	3"	6	85	96
NBRGU100	100	4"	7	103,5	117,5